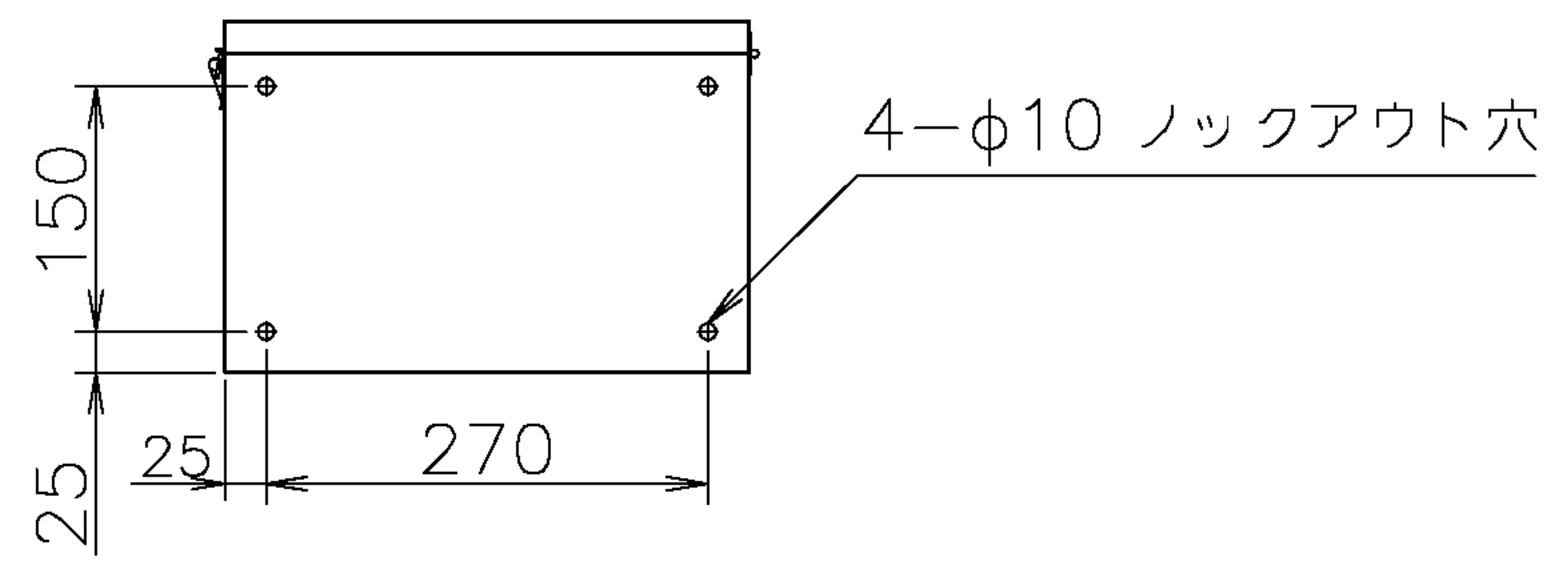


<格納箱仕様>  
 ・板厚: t=1.2  
 ・材質: SPCC  
 ・塗色: 赤 日塗工 J2-142  
 ・塗装: メラミン焼付塗装



キャビネックス7EN2  
 Model(型式): COX-7EN2

No.	Parts Name (部品名)	Material (材質)	Q'TY	Remarks (備考)
	Date (日付)	Scale (尺度)	DSGN'D (設計)	CHK'D (検図) APRV'D (承認)
	2010.04.30	NONE	Iwanishi	Kosakai Kosakai
HATSUTA SEISAKUSHO CO.,LTD. (株) 初田製作所			Drawing No. (図番) CXR-502-3	